

(19) 日本国特許庁(JP)

(12) 特許公報(B2)

(11) 特許番号

特許第5957166号
(P5957166)

(45) 発行日 平成28年7月27日(2016.7.27)

(24) 登録日 平成28年6月24日(2016.6.24)

(51) Int.Cl. F 1
A 6 1 B 17/16 (2006.01) A 6 1 B 17/16

請求項の数 3 (全 4 頁)

(21) 出願番号	特願2012-93386 (P2012-93386)	(73) 特許権者	505273648
(22) 出願日	平成24年3月29日 (2012.3.29)		中村 周
(65) 公開番号	特開2013-202400 (P2013-202400A)		愛知県犬山市大字羽黒字堂ヶ洞20番地3
(43) 公開日	平成25年10月7日 (2013.10.7)		2
審査請求日	平成27年2月12日 (2015.2.12)	(72) 発明者	中村 周
			愛知県犬山市大字羽黒字堂ヶ洞20-32
		審査官	佐藤 智弥
		(56) 参考文献	米国特許出願公開第2006/0235419 (US, A1)
			米国特許出願公開第2009/0131986 (US, A1)
		(58) 調査した分野(Int.Cl., DB名)	A 6 1 B 17/16

(54) 【発明の名称】 経皮的内視鏡用骨切りノミ

(57) 【特許請求の範囲】

【請求項1】

円柱もしくは多角柱の長棒形状のシャフト部と、
シャフト部の先端側にて、先端にかけてしだいに減厚する刃部と、
その刃部の途中にて、シャフト部表面の接線を超えない程度に隆起したストッパーと、
シャフト部の手元側にて、幅がシャフト部より大きいハンドルとを具備する
ことを特徴とする内視鏡用骨ノミ。

【請求項2】

前記ストッパーは、先端より1-5mmの所から隆起していることを特徴とする請求項1に記載の内視鏡用骨ノミ。

【請求項3】

前記の刃部の先端は平ノミの形状であることを特徴とする請求項1または請求項2に記載の内視鏡用骨ノミ。

【発明の詳細な説明】

【技術分野】

【0001】

本発明は、経皮的内視鏡下手術において、骨切除を行うときに用いられる骨切り刃（骨ノミ）に関するものである。

【背景技術】

【 0 0 0 2 】

頸部の軸断面図を図1で示す。椎弓1の深部に頸部脊柱管2があり、そこに脊髄3が走行している。椎間関節4の深部に椎間孔5があり、そこに神経根6が通っている。図1の右側は正常であるが、左側は椎間孔狭窄がある。頸椎症性神経根症は、その椎間孔狭窄により神経根が圧迫され神経症状を引き起こす疾患である。

【 0 0 0 3 】

頸椎症性神経根症に対する手術治療として一般的である後方除圧術（椎間孔拡大術）とは、図1の格子線面7のような椎弓1や椎間関節4の一部を切除して、椎間孔を拡げる治療方法である。

【 0 0 0 4 】

その後方除圧術のなかで、微小侵襲手術として、経皮的内視鏡を用いて椎間孔拡大術を行うのが経皮的内視鏡下椎間孔拡大術（percutaneous endoscopic cervical foraminoplasty；PECF）である。経皮的内視鏡下手術は、内視鏡手術のひとつで、直径7～8mmで長さが170mm程の細長い円筒形の外筒の中に、250mm程の長い硬性鏡の鏡筒と灌流管と光源が一体となったものを挿入し、残りの直径3～4mmの空間に細長い器具を挿入して手術を行うものである。非常に狭い空間に内視鏡を入れるが、灌流水を流すことで視野を良好に確保できる。PECFは非常に侵襲が少ない方法であるが、細い器具しか挿入できないため、様々な制約がある。

【 発明の開示 】

【 発明が解決しようとする課題 】

【 0 0 0 5 】

PECFは、外筒が細径であるため、使用できる器具のサイズに制約があり、骨削除器具の強度とパワーは十分ではない。図2のように椎間関節の深部骨皮質8と神経根6の間の距離はわずかで、そこには、薄膜（図示していない）があるのみであるため、サージカルバー9で骨削除を行っていくと、骨削除の最終段階でバーが深部皮質骨8を貫く際は神経を傷害する危険がある。椎間関節の深部骨皮質8は硬いのに対し、サージカルバーのパワーが不足しているため、骨に対してサージカルバーを強く押し当てたり、バーの直径を小さくしたりする必要があるが、その場合、骨を貫いた瞬間に深部へ大きくサージカルバーを押し込んでしまうことになりやすいため、より危険である。経皮的内視鏡でも使用できる細長い骨ノミ10は既に存在するが、この器具も同様に骨を貫いてしまった場合、その奥の神経根を傷害する危険がある。

【 0 0 0 6 】

経皮的内視鏡より太い外筒を使う内視鏡下手術ではケリソロンジュールや、鋭匙を使用できるが、経皮的内視鏡では細径ゆえ骨を十分切除できるような強度と大きさを持った経皮的内視鏡用ケリソロンジュールや鋭匙はない。

【 0 0 0 7 】

そこで、本発明の骨ノミは、PECFの際に経皮的内視鏡に使用可能な骨ノミにおいて安全で迅速に骨切りができることを目的とする。

【 課題を解決するための手段 】

【 0 0 0 8 】

細長い円柱のシャフト部の先端が平ノミとなっており、その刃部の途中の一部に隆起したストッパーを具備し、そのストッパーの高さはシャフト部表面の接線を超えない突起であり、また手元側にはハンドルを具備する経皮的内視鏡用の骨ノミである。

【 発明の効果 】

【 0 0 0 9 】

刃部とは、先端にかけてしだいに減厚する部分のことであり、通常では刃部に隆起物は存在しないが、当発明では、シャフト部ではなく刃部にストッパーを設けていることにより、シャフト部でぎりぎり挿通可能な細長い外筒にも挿入することが可能となる。

【 0 0 1 0 】

シャフト部でなく刃部に突起を設けていることにより、先端からわずかのところにストッパーを配置することができる。ストッパーから刃先端までがわずかであるため、ノミが深く貫くことを防止して、深部の神経を傷害することを防止し、手術を安全に行うことができる。手元側にハンドルがあり骨ノミを捻ることを容易にしており、実際の使用の際は、骨を貫くまで骨ノミを叩くのではなく、骨ノミの刃が骨に陥入したらハンドルにて捻りを加えることにより骨を割るようになるとより安全となる。

【発明を実施するための最良の形態】

【0011】

本発明の実施形態を図3～5を用いて説明する。図3は全体正面図、図4aは先端側正面図、図4bは先端側側面図、図5は手元側側面図である。主要構造はシャフト部11と、その先端に刃部12と、ストッパー13があり、手元側にハンドル14とで構成されている。

10

【0012】

細長い円柱のシャフト部11の先端側に刃部12があり、先端は平ノミ形状となっている。その刃部12の途中、つまり厚さがほぼ連続的に減少している部分において隆起したストッパー13があり、そのストッパー13の高さはシャフト部11の表面の接線Wを超えない突起である。手元側にはシャフト部より幅が大きいハンドル14がある。

【図面の簡単な説明】

【0013】

【図1】頸椎の軸断面図である。

20

【図2】骨削除時の側断面図である。

【図3】本発明の実施形態の全体正面図である。

【図4】(a)本発明の実施形態の先端側正面図、(b)先端側側面図である。

【図5】本発明の実施形態の手元側側面図である。

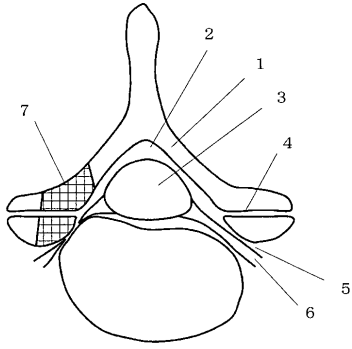
【符号の説明】

【0014】

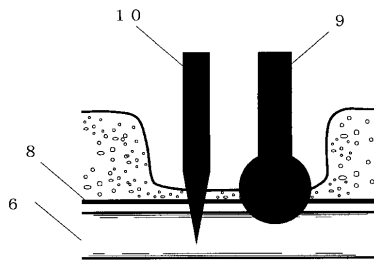
- 11 シャフト部
- 12 刃部
- 13 ストッパー
- 14 ハンドル

30

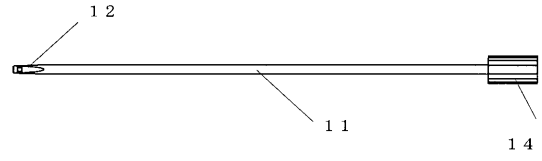
【図 1】



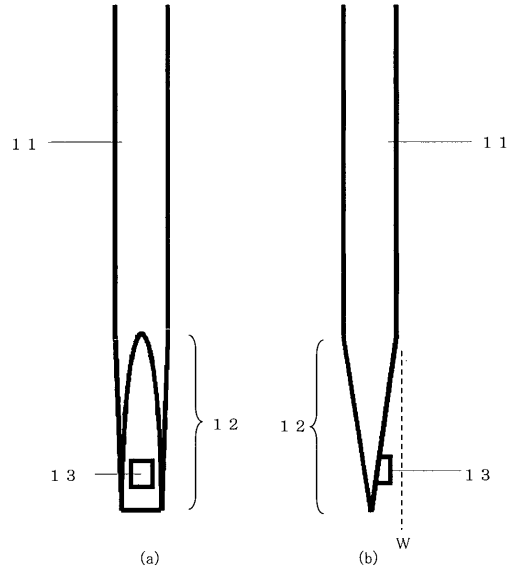
【図 2】



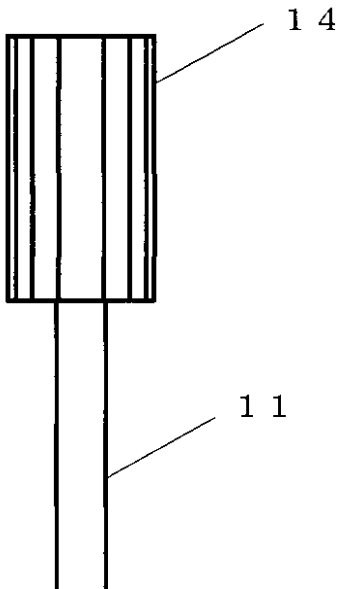
【図 3】



【図 4】



【図 5】

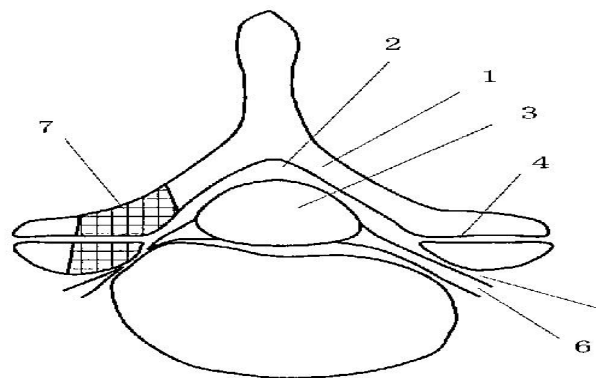


专利名称(译)	截骨术跳蚤用于经皮内窥镜检查		
公开(公告)号	JP5957166B2	公开(公告)日	2016-07-27
申请号	JP2012093386	申请日	2012-03-29
[标]申请(专利权)人(译)	中村海砂		
申请(专利权)人(译)	中村海砂		
当前申请(专利权)人(译)	中村海砂		
[标]发明人	中村周		
发明人	中村周		
IPC分类号	A61B17/16		
FI分类号	A61B17/16 A61B17/56		
F-TERM分类号	4C160/LL03 4C160/LL23		
审查员(译)	佐藤 智弥		
其他公开文献	JP2013202400A		
外部链接	Espacenet		

摘要(译)

摘要：要解决的问题：当在经皮内窥镜手术中使用的细长骨凿被驱入骨骼并穿透骨骼时，防止深部神经受伤。解决方案：一种仪器，其中细长柱状轴部分的远端被定义为扁平凿子，包括：塞子，其膨胀程度不超过轴部分的宽度，位于中间部分的一部分中叶片部分；和手边的把手。

【 图 1 】



【 图 2 】